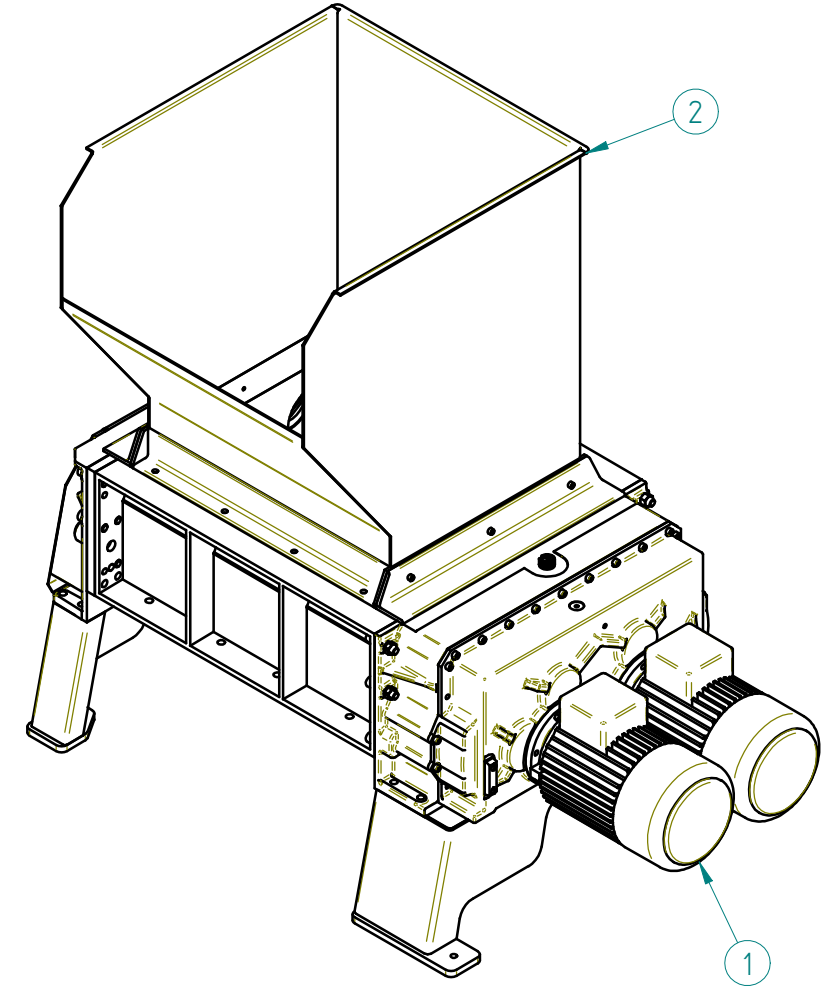
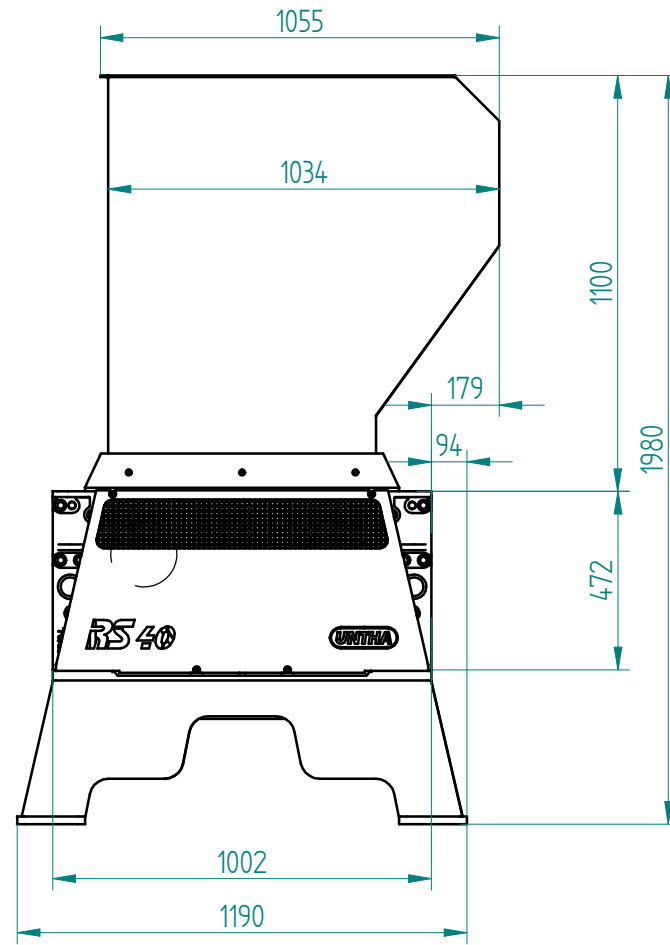


Ansicht A



2	Trichter RS40-900	1	TR047500				
1	RS40-900-37	1	RS431100				
Pos.	Benennung	Stk.	Artikel Nr.	Variante	Standard	Bemerkung	

3								
2								
1								
Nr.	Änderungsvermerk					Datum	Name	Änd.Nr.
Für diese Zeichnung behalten wir uns alle Rechte vor.		Gez.	Datum	Name	Werkstoff:	Halbzeug:		Rohteil Nr.:
		Gepr.	20.04.06	asilberberger				
			-	-				
		Benennung:			Projekt/AuftragsNr.:		Blatt:	
		Anlage RS40-900-37			N-3023		1/1	
A-5431 Kuchl • Moldanstr. 141 Telefon: 06244/7016 Telefax: 06244/7016-42 untha@untha.com		Maßstab:	Format:	Europ.Darst.:	Freim. DIN 7168	Dokumentennummer	Gewicht :	
		M 1:20	A3			0000010889ABM	kg	
		Ersatz für:		Ersetzt durch:				
		-		-				