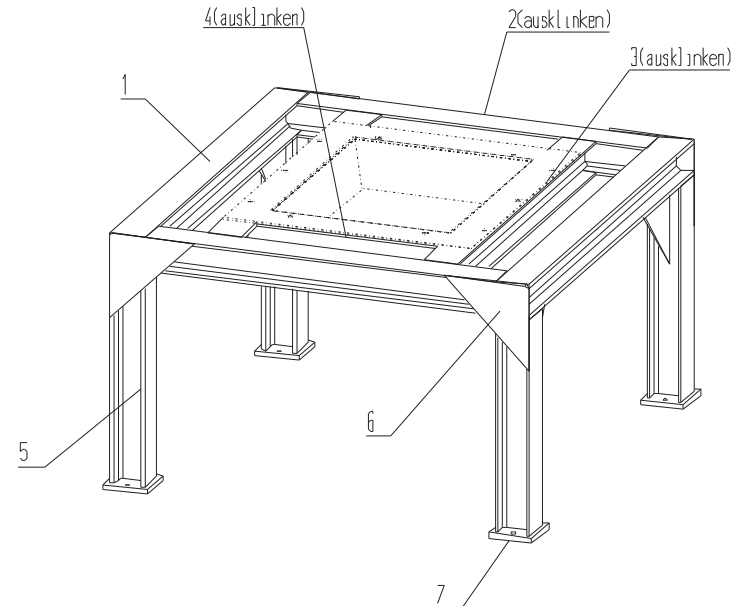
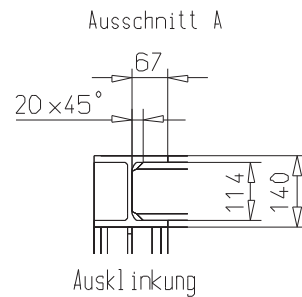
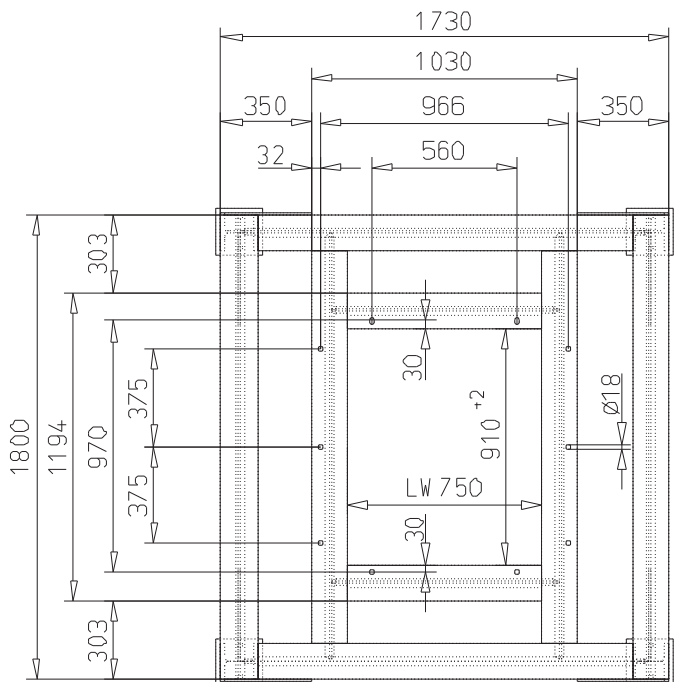
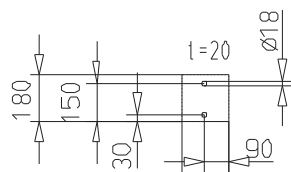


1	2	HEB 140	1800	S235 JH62	61,9
2	2	HEB 140	1580	S235 JH62	50,0
3	2	HEB 140	1650	S235 JH62	53,0
4	2	HEB 140	880	S235 JH62	26,3
5	4	HEB 140	890	S235 JH62	30,3
6	8	Bl. (t=8)	350x350x8	St 37	4,0
7	4	Ft.	180x180x20	St 37	5,0
	1	Gestell		Gesamt	553,3
Pos.	Menge	Benennung	Laenge	Material	Gewicht

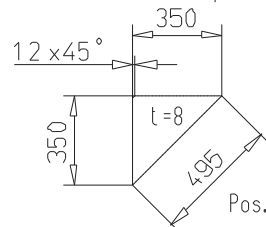


-4 Stück Fußplatte-



Pos. 7

-8 Stück Knotenblech-



Pos. 6

Gew. 553kg

Untergestell komplett verschweißen!

Diese Zeichnung darf ohne unsere schriftliche Genehmigung weder kopiert noch an dritte Personen zugänglich gemacht werden. Jeder Mißbrauch wird strafrechtlich verfolgt.	<b>ARP</b> 71275 Alpbach Grundgerstr. 11		Maßstab 1:20	Werkstoff St 37
	Bearb. 18.10.2011 TV		Klassifizierung	Kommission
	Gep. C: 00005152.SZA		Anlagenbau	
	Allgemeinl. erenzen DIN 7168 - m		Untergestell CS9000	
Fertigungszeichnung		Zeichn. Nr. CS900520	Teil. 0744/9515-0	Blatt 1
Zust. Änderung Datum Name Urspr.		Ers. f.:	Fax - /9515-60	Bl.
		Ers. d.:		