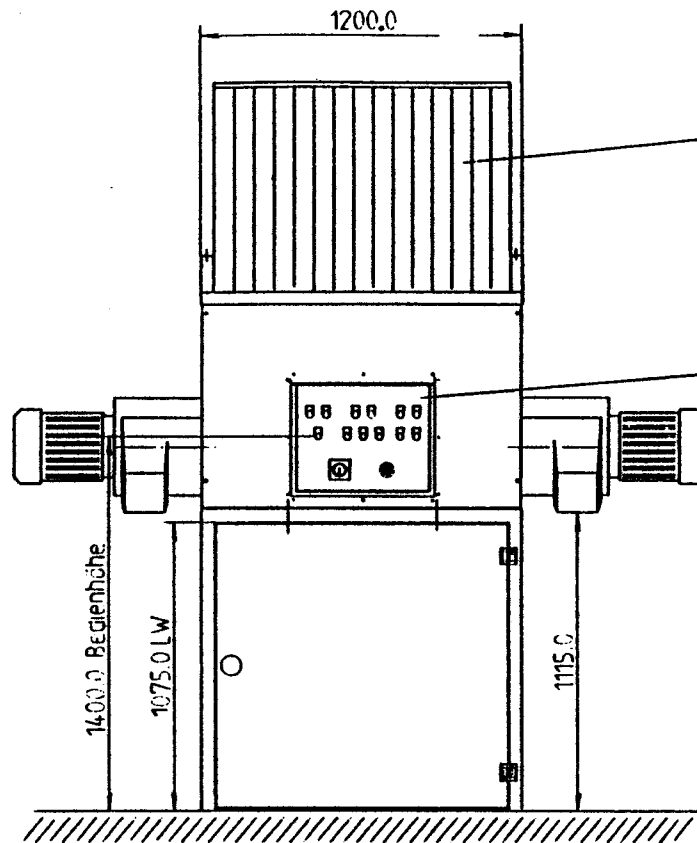


Schmierstellen

Hydraulik - Aggregat
 - Nachdrückeinrichtung
 - Antriebsleistung 15 KW



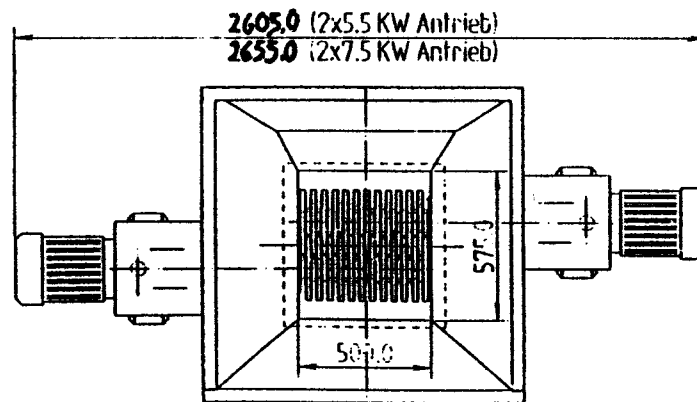
Spritzschutz mit Lamellenvorhang

Schaltkasten mit Bedienung
 - SPS - Steuerung

Shredderantrieb, wahlweise:

2x - 5.5 KW Antrieb
 Drehzahlen 13-14 1/min
 Drehmomente 4040-3750 Nm

2x - 7.5 KW Antrieb
 Drehzahlen 21-23 1/min
 Drehmomente 3410-3110 Nm



מגרסה תוצרת ARP דגם CS 5000 דו מנועי 11 KW / 15 כ"ס, כולל מגן התזה ומיתקן הרמה למנוף. פיקוד ע"י בקר.

Meßstab: 1:20	CS 5000 Doppelmotor
Mit hydraulischer Nachdrückeinrichtung	
Zeichn. Index:	05000000
Zeichn. Nr.	0500000000
Zeichn. Bez.:	Shredder CS 5000
Datum: 12.02.74	ARP 7297 A.J. ser. 1
Name: M. Ruderisch	Grundgerätr. 11
TEL.: 7444/2341	Fax: 07444/2344