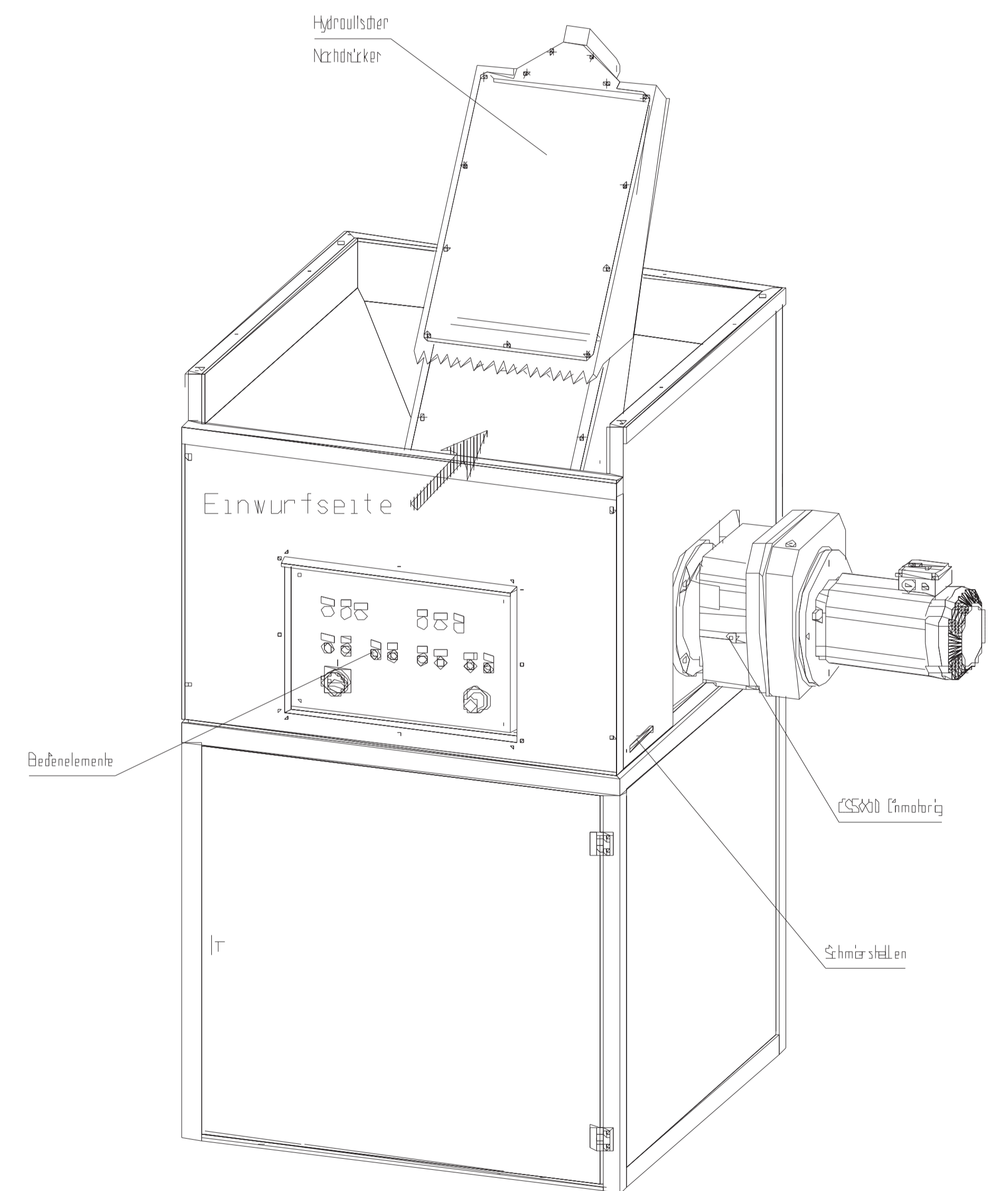


Stirnradtriebemotor  
 KF107DR513254  
 Leistung: 5,5 kW  
 Drehzahl: 12 - 14 U/min  
 Drehmoment: 3720 - 4200 Nm

oder Wahlweise

Stirnradtriebemotor  
 KF107DR5132M4  
 Leistung: 7,5 kW  
 Drehzahl: 20 - 22 U/min  
 Drehmoment: 3250 - 3610 Nm



<small>Wichtigste erste Verantwortliche dieses Dokuments:          Verfertigung und Mitteilung seines Inhaltes sind verboten,          wenn nicht ausdrücklich schriftlich genehmigt.          Zweifelsfragen vorzulegen zu Schreineramt.          Alle Rechte für das Fall der Patente, Gebrauchsmuster-          oder Geschmacksverweigerungs vorbehalten.</small>		<b>ARP</b> 72275 Alpinbach Industriest. 37	Stückl 111D Kristallberg	V-fisch 1911/1911
Bearb. z. re. 2010 JK Bearb.	Datum 02.11.2010 Name Alfred Nr. 111D002C 52A Allgemeintitel ersetzen 101 150 268 -	Beschreibung CS5000 mit hydr Nach- drücker und Unterschrank	Zähler Nr. CS500003	Maßstab 1:1 Blatt 1 von 1
BPS war 01 Zufriedenheit	0206210 FS Aufstellungzeichnung	Ergr. f. i	Ergr. d. i	Ergr. d. i